

KXH127 矿用隔爆兼本 安型声光信号器

使用说明书

执行标准：Q/RJ11—2013

GB3836.1-2010

GB3836.2-2010

GB3836.4-2010

MT209-1990(抗干扰和可靠性除外)

版本号：2015年 Ver3.0

淮南市润金工矿机电有限公司

版本号	1	2	3	
日期	2013.9	2014-8	2015-12	

KXH127 矿用隔爆兼本安型声光信号器

1. 概述

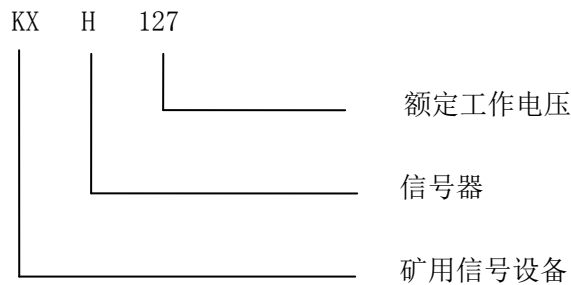
1.1 本产品特点是集语音通话、打点电铃、急停闭锁为一体的综合矿用隔爆兼本安型声光信号器，采用新型电路，使产品的保护更安全，具有**急停闭锁功能**。

产品执行 GB3836-2010 标准，取代 GB3836-2000 老标准，采用 8.8 级内六角螺丝紧固，产品技术要求更严格。

产品工作环境温度 $-10^{\circ}\text{C}\sim+40^{\circ}\text{C}$ ，范围更宽。

1.2 本声光信号器的型号为 KXH127。信号器的防爆型式为矿用隔爆兼本安型；防爆标志：Ex d [ib] I Mb。

1.3 KXH127 矿用隔爆兼本安型声光信号器（以下简称声光信号器）的型号说明。



1.4 声光信号器可在下列环境条件下正常工作：

- a) 环境温度： $-10^{\circ}\text{C}\sim+40^{\circ}\text{C}$ ；平均相对湿度：不大于 95%（ $+25^{\circ}\text{C}$ ）；
- b) 大气压力： $80\text{kPa}\sim106\text{kPa}$ ；环境噪声：不大于 75dB。
- c) 无显著振动和冲击的场合；无直接滴水、淋水场合；非采掘工作面。
- d) 煤矿井下有甲烷、煤尘爆炸性混合物，但无破坏绝缘的腐蚀性气体的场合；

2. 产品结构特点

1、声光信号器集声光、信号、通话、急停功能为一体。

2、结构设计为直接引入隔爆结构。隔爆接线端子安装在独立接线腔内。接线腔共有四个接线出口，两个接线出口供信号电源送入和送出用。

3、产品执行 GB3836-2010 标准，取代 GB3836-2000 老标准，产品技术要求更严格。产品工作环境温度 $-10^{\circ}\text{C}\sim+40^{\circ}\text{C}$ ，范围更宽。

4、严格执行新标准，隔爆腔采用紧固件性能为 8.8 级沉孔内六角螺丝固定，安全性更高

5、优化电路图，电源采用安全性能更好的线性电路，双重过流过压保护，淘汰电阻式，加装继电器隔离，安全性更高。

3. 工作原理

3.1 发送声光信号功能（打点）：

A、B 为电源接线柱，C 为中间接线柱。按下“打点”按钮（红色）所有联机各台 C 接线柱和 B 接线柱构成电源回路，NE556 振铃模块开始振铃且 LEDA、LED2 发光。振铃信号通过 C11 送给功放 IC2 推动扬声器 Y 发出铃声，实现发送声光信号联络功能。

3.2 受话功能：

对方发出的语言载波信号通过四个高压隔离电容 103 以及耦合线圈 L1、L2 送给“载波及检波”模块 LM567，检波后所得声音信号通过 D10 送给功放集成块 IC2 推动扬声器发声。

3.3 发话功能

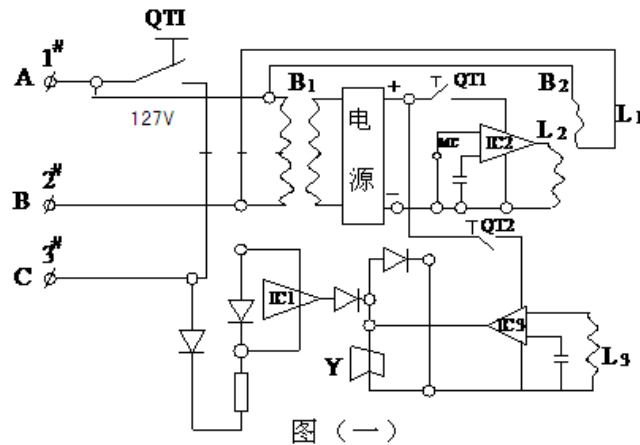
按下“通话”按钮（绿色），功放 IC1 有电，声音经话筒 MIC 送入 IC1 放大。放大后的音频信号，通过“载波模块”合成载频信号经线圈 L2 和 L1 线圈以及四个高压电容耦合到电源线 A、B 上，发送到其它各台，实现发话功能。

3.4 急停功能

按下急停按钮，开关闭锁，同时红色指示灯发亮，为设备提供闭锁信号（三代产品具有的功能）

3.5 报警功能

按下急停按钮，开关闭锁，同时红色指示灯发亮，同时发出语音报警（四代产品具有功能）



4. 主要技术参数

4.1 供电电源

工作电压：AC127V

工作电流：≤200mA

4.2 主要技术参数

a) 工作方式：打点与单工对讲；

- b) 话音与打点音响声级：不小于 85dB (A 计权)；
- c) 打点信号形式：红色光信号；
- d) 光可见度：不小于 30m(黑暗中)；
- e) 载波工作频率范围：(196~204) kHz；
- f) 话音失真度：≤15% (音响声级 85dB 时)；
- g) 最大通信距离：不小于 1000m (与另一台信号器配合使用时)；
- h) 联机台数：至少 2 台，可连 20 以上台。

4.3 主要功能：

信号器可与联机声光信号器进行通话与打点通信；
信号器打点时发出电铃声，同时伴有红色发光管显示。

5. 尺寸和重量

5.1 尺寸：325×193×125 (mm)；

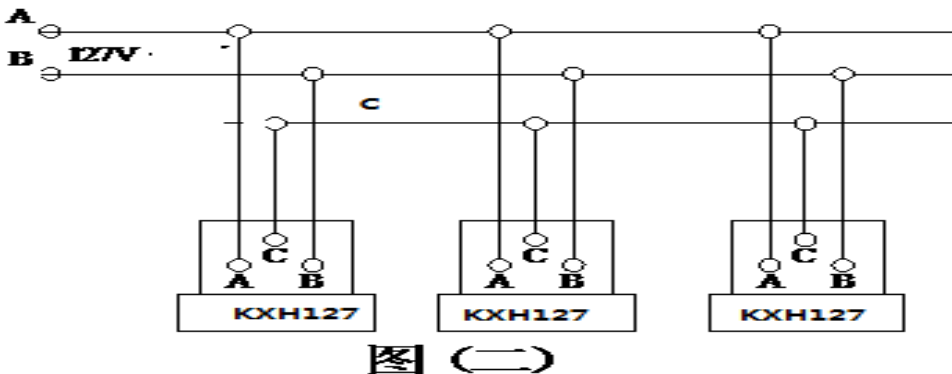
5.2 重量：约 8-10kg。

6. 安装和调整

6.1 打开隔爆腔前盖，接线柱 A 和 B 接电源 (127V) 如图二。C 接线柱接中间输出线。接地芯线接地。

6.2 系统接入电源先按一下打点按钮看另一台仪器是否有打点的铃声和闪烁的光信号；再按下通话的按钮对着话筒说话看另一台是否能听到，如果可以就可以连接使用。

6.3 按下急停按钮，急停接线柱应该是通路，同时指示灯发亮 (三代产品具有此功能)。



7. 使用操作

7.1 使用前先按照 6 中所说的方法连接和调试。

7.2 仪器的操作与使用：

发送信号 (打点)：按下信号按钮，本台和联机各台同时发出声光信号
通话：按下通话按钮，对着话筒讲话，其它各台就会听到对方的讲话。(受话方此时不能按通话按钮)

7.3 使用时注意事项

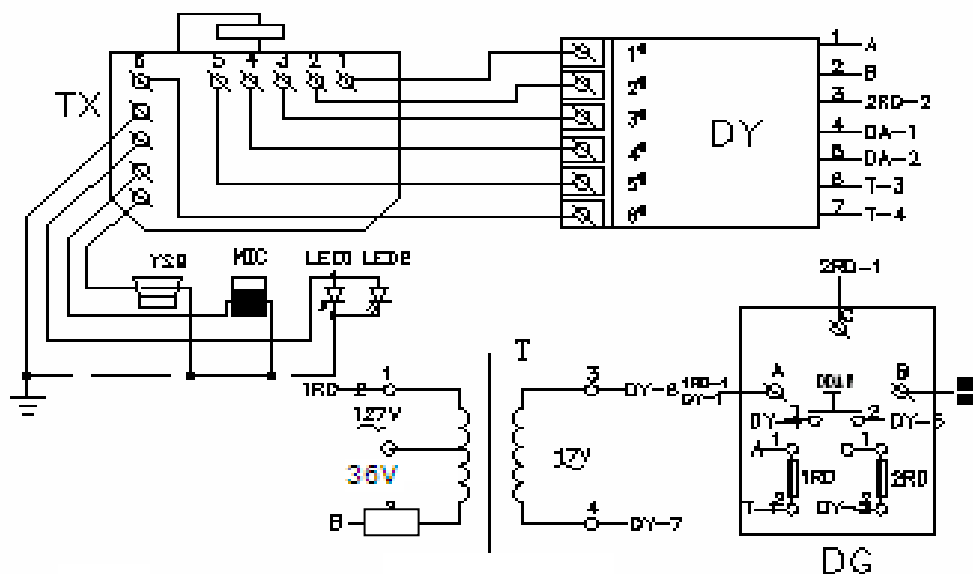
使用的电源要和铭牌上的额定电压相符合。

7.4 停机时先把电源先拆除，在不用的时候把出线孔密封好。

8.故障分析与解除

故障现象	原因分析	排除方法	备注
打点不响	与电源板喇叭有关	更换喇叭查看连线	电源板 KXH127-DY
信号灯不亮	与发光管有关	更换发光管	通讯板 KXH127-TX
讲话听不到	与话筒有关	更换话筒查看连线	/

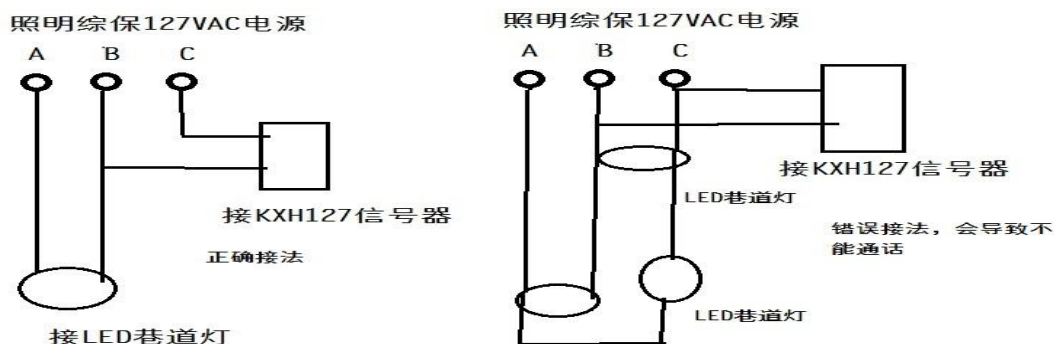
若以上毛病同时存在，更换机芯。



9.事故的处理

- 1: 仪器出现故障后首先把仪器的电源切断，更换新设备，然后通知厂家由厂家来修理。
- 2: 本装置出厂默认电压 AC127V 供电，如需 36V 请告知
- 3: 应尽量避免同井下节能灯照明采用同一路电源线，LED 的开关电源会干扰信号器通讯功能。

接线方法如下



10.保养维修

- 10.1 每月一次对机器的外壳，发光管、话筒及喇叭的灰尘进行清除，做耐压处理。
- 10.2 应严格参照《煤矿机电设备完好标准》和《煤矿安全规程》的规定管理和维护。
- 10.3 设备管理人员应经常对信号器进行检查，确保设备处于正常状态。
- 10.4 尽量防止信号器被滴水淋湿，以免影响设备正常工作。必要时采取遮盖措施。
- 10.5 在井下维护本设备时，必须先切断电源再开盖。严禁带电开盖作业！
- 10.6 本设备除了专业人员外，其他人不得随意擅自拆卸、分解设备。
- 10.7 专业维修人员在维护时，不得随意改变、更换与安全性能、参数有关的结构、元器件的型号、规格、参数。
- 10.8 使用、维护过程中应注意隔爆面的保护！不得丢失引入装置中的密封圈！注意适当拧紧压紧螺母！
- 10.9 不得与未经防爆联检的设备配接使用！

11.运输、贮存

- 11.1 包装后的信号器在避免日晒、雨雪直接侵袭，避免跌落、碰撞的条件下，可适用于公路、铁路、水路和空运等各种运输方式。
- 11.2 贮存
包装后的信号器可在通风良好，温度-10~40℃，空气相对湿度不大于 90%，周围环境无腐蚀气体的仓库内储存一年。

12.开箱、检验及注意事项

- 12.1 开箱注意事项：开箱时注意不要把仪器的外壳划伤。
- 12.2 产品铭牌应有下列内容：
 - a) 外壳和铭牌的右上方有明显的标志“Ex d [ib] I Mb。”；
 - b) 产品名称型号：防爆型式；
 - d) 最高允许电压；本安参数；
 - f) 防爆合格证号；安全标志编号；
 - h) 生产厂名；环境温度。
- 12.3 产品采用明显处有下列标志牌：
 - a) “警告：严禁带电开盖”标志；
 - b) “Ex” 防爆标志； “MA” 标志。
- 12.4 产品包装标志应有下列内容：
 - a) 产品名称、型号；
 - b) 收发单位及地址；
 - c) 包装数量；质量；
 - e) 生产厂名；产品标准号。

12.5. 外包装应有包装箱，箱内有软材料。

12.6. 随同装箱技术文件应有装箱单，出厂合格证，使用说明书。

13. 订货须知

订货以合同为依据，将产品的名称、数量、到站、地址、邮编、电话、传真、开户银行、帐号、联系人等写清楚。

新旧产品对比图：

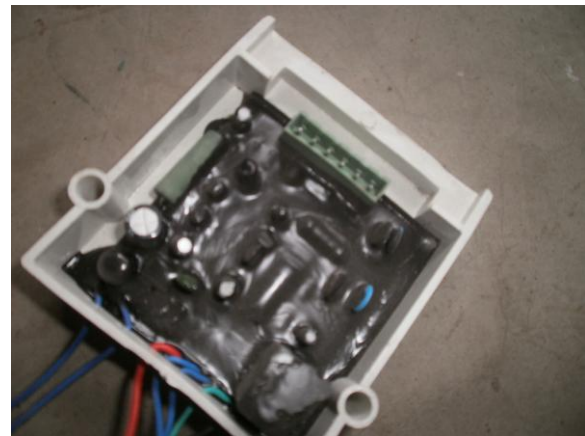


我公司的 KXH127 声光信号器电源板



其它公司的声光信号器电源板 1

1 我公司生产的 KXH127 声光信号器电源板采用 LM317, LM393 等组成的双重过流过压保护在发生过载时能关断电源，输出本安电源稳定
其它公司采用限流电阻进行过流保护，发热大发生过载时不能关断电源



其它公司的声光信号器电源板 2

2 我公司采用密封继电器进行隔离，隔离效果好，安全高

外公司采用双向可控硅，不能完全隔离，有漏电流，指示灯时常微亮，寿命短

扫一扫 加微信
你我共筑安全



淮南市润金工矿机电有限公司

地址：淮南市舜耕西路西线黑泥洼 9 号
邮编：232001
电话：0554-2661400 6644395
传真：0554-2661400 6644395
E-mail：rjgkj@163.com www.rjgkj.com