



感谢您选用我公司产品！使用产品前请阅读使用说明书

# KXB127 矿用隔爆兼本安型声光报警器

（可以定制特殊报警语音内容、MP3 播放功能、双路继电器输出）

## 使用说明书

执行标准：GB3836.1-2010, GB3836.2-2010, GB3836.4-2010,  
MT209-1990（抗干扰和可靠性除外）  
MT210-1990, QRJ10-2013

淮南市润金工矿机电有限公司

版本号	1	2	3	4	5
发布日期	2013. 12. 30	2014. 10. 08	2015-4-23	2016-10-26	

## 警告！

1、在使用和维修时，不得改变本安电路和与本安电路有关的电气元件的型号、规格及其参数！

2、使用、维护过程中应注意隔爆面的保护，防止“失爆”！不得丢失引入装置中的密封圈！注意适当拧紧压紧螺母！

3、需具有专业知识的电工或工作二年以上的电工进行维修或接线

4、不得与未经防爆联检的设备配接使用！

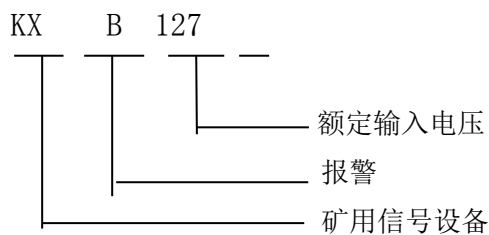
5、严禁带电开盖！

### 1 概述

KXB127 型矿用隔爆兼本安型声光报警器（简称报警器）主要用于煤矿井下含有爆炸性气体的场所，为运输巷道入口、出口或三叉口处打点和声光报警，也可作立井提升的声光报警用、猴车到站的语音提醒。KXB127 矿用声光语言报警器，除具有打点及打点时灯光指示的功能，还具有语音提示。

1.1 防爆型式 矿用隔爆兼本质安全型，标志为：“Ex d [ib] I Mb”。

#### 1.2 型号意义



#### 1.3 外形尺寸和重量

外形尺寸：780mm×200mm×199mm

重量：约 13kg

### 2 使用环境条件

1.4 报警器在下列环境条件下应能正常工作：

- 环境温度：(-10~+40)℃；
- 平均相对湿度：不大于 95% (+25℃)；
- 大气压力：(80~106) kPa；
- 环境噪声不大于 75dB(A)；
- 煤矿井下有甲烷及煤尘爆炸性混合物，但无破坏绝缘的腐蚀性气体的场合，无直接滴水、淋水场合。

1.5 报警器能承受的最恶劣的贮运气候条件为：

- 高温：+60℃；
- 低温：-40℃；
- 平均相对湿度：95% (+25℃)；
- 振动：加速度 50m/s<sup>2</sup>；
- 冲击：峰值加速度 500m/s<sup>2</sup>。

### 3 特点



1 执行 GB3836-2010 标准，取代 GB3836-2000 老标准，产品技术要求更严格。

2 产品工作环境温度  $-10^{\circ}\text{C} \sim +40^{\circ}\text{C}$ ，范围更宽

3 保险管采用插座式结构，方便更换，外壳采用 8.8 级内六角紧固，更安全防爆。

4 防爆腔到本安腔过线采用 1M 的矿用阻燃电缆，密封圈硬度 45---55IRHD

5 结构合理、可靠，安装方便。

#### 4 主要技术指标

4.3.1.1 工作电压：AC127V。

4.3.1.2 输入视在功率  $\leq 35\text{VA}$ 。

4.3.1.3 响度：  $\geq 85\text{dB (A)}$ 。

4.3.1.4 报警时红色 LED 汉字滚动显示预设内容（可通过按钮开关选择），黑暗处 20m 可见。

4.3.1.5 开关量输入(本安):1 路开关量无源接点输入信号；当接点阻值  $\geq 90\text{K}\Omega$  时对应逻辑“0”，当接点阻值  $\leq 300\Omega$  时对应逻辑“1”。

##### 4.3.2 主要功能

当开关量输入端阻值  $\geq 90\text{K}\Omega$  时，报警器显示绿色预设内容；当开关量输入端阻值  $\leq 300\Omega$  时，报警器滚动显示 LED 预设红色汉字内容和语音提示。

#### 5 工作原理

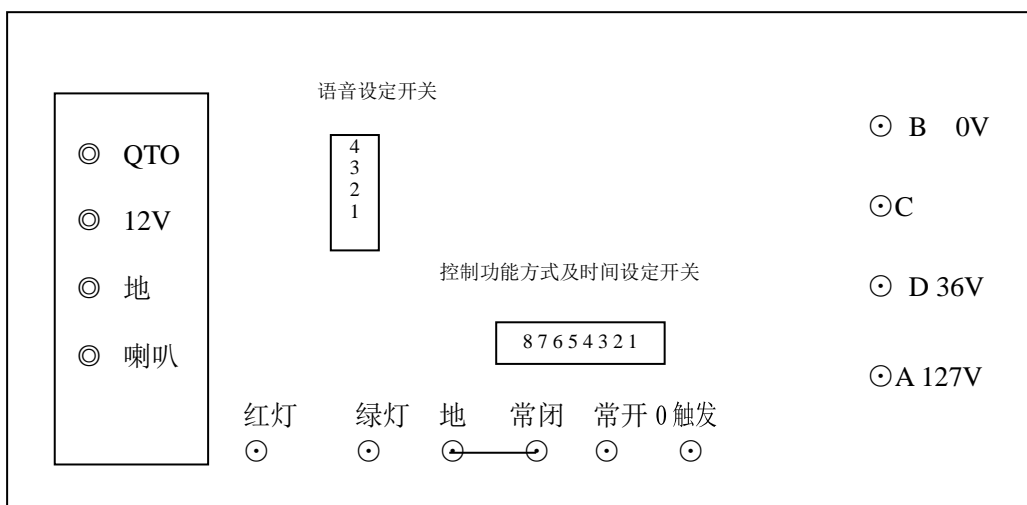
本报警器一体两腔，分隔爆腔和本安腔，隔爆腔中装有电源变压器及电路板本安腔中装有指示灯和扬声器，电路采用了集成电压比较器，微电脑控制器，高灵感度的光电光耦合器件，模块化设计。

整体布局合理、体积小、重量轻。

该报警器有二种状态，一是待机状态；二是报警状态。待机时条屏显示宣传用语，字色为绿色；当常开接点闭合时，报警器发出设定好的报警声，条屏显示报警内容，报警时字色红色，扬声器发出“正在行车不准行人”的语言告警。常开接点断开则报警停止。常开接点可由防爆开关中的辅助接点提供，亦可采用其他无源接点。

#### 6 安装接线及使用说明

控制板接线端子及设定开关布置如图（一）所示

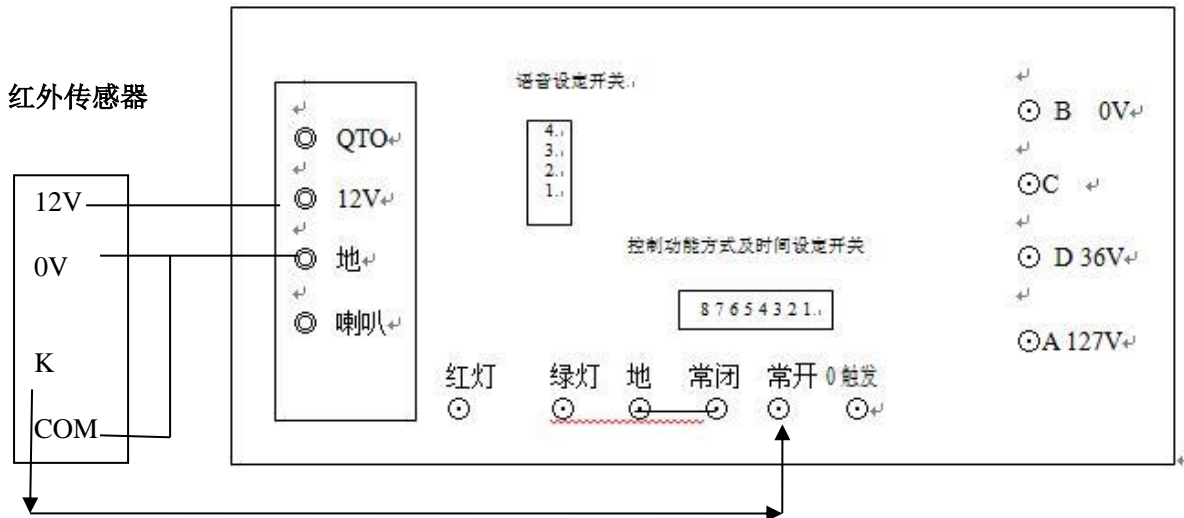


图（一）



图（一）中左侧端子及中间的红灯、绿灯等端子为隔爆腔和本安腔之间的联接端子，其余为电源和外部控制的接线端子。A、B 端子接 127 电源，B、D 接 36V 电源，出厂时常闭对地用线短接，依照接 127V 电源为例其控制方式有如下几种：

1) 本安端子常开接点控制方式如图（二）所示

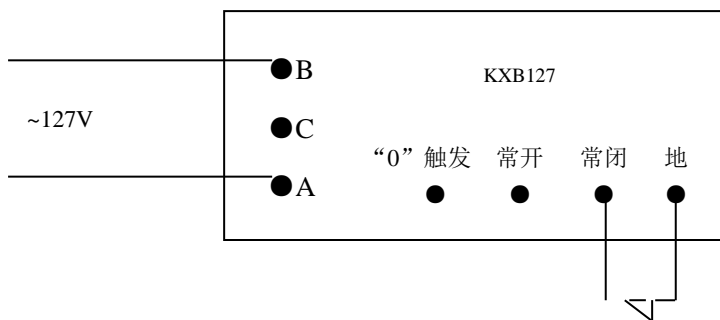


图（二）

采用此种控制方式时应将控制功能方式设定开关中的“4”号开关拨之至 ON 状态。当常开接点闭合时，报警器发出设定好的报警声和报警声相同的字闪亮显示，常开接点断开则报警停止报警，接红外热释传感器，用于猴车到站的语音提醒，红外热释传感器动作时报警器发出“前方到站，准备下车”，接线时把红外热释传感器的 K 或 CK 接常开点即可，由于常开接点断开则报警停止报警，所以使用红外热释传感器时，传感器的动作延时要设置较长，其它传感器同理。常开接点可由防爆开关中的辅助接点或防爆按钮提供，亦可采用其他无源接点。

2) 常闭接点控制方式

此方式常用于用于风门报警，接线如图（三）所示。控制功能方式设定开关中的“5”号开关应拨至 ON 状态。以风门使用为例说明，



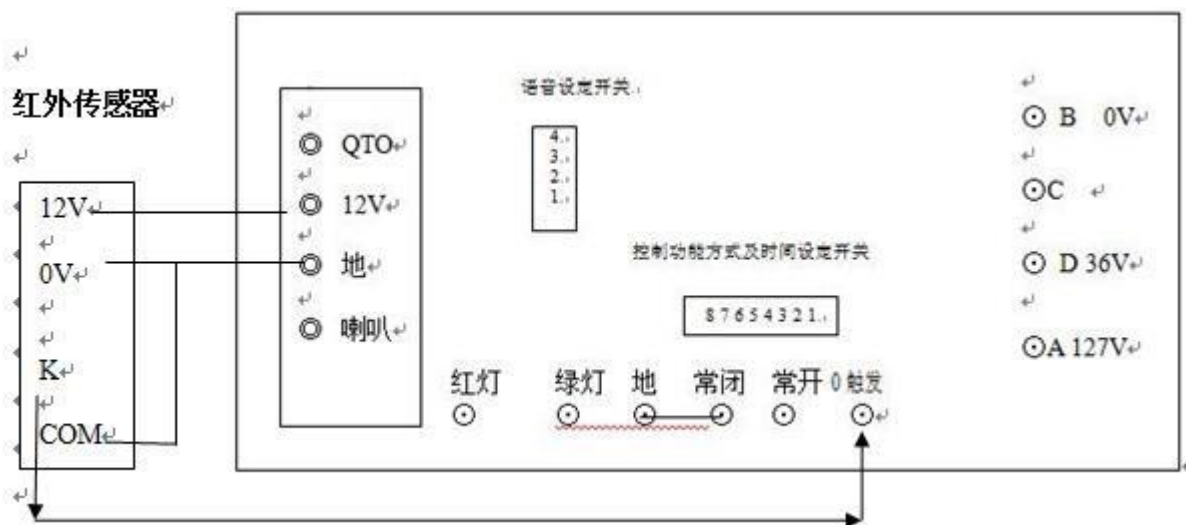
图（三）

风门关闭常闭接点闭合，报警器不报警，人通过风门常闭接点断开，延时 1~2 秒报警器发出“风门已开，为了安全请你关好”的语言报警声以提醒人们关好风门。配合开停传感器使用，也可用于关



**键地方停电报警，当断电时，开停传感器的继电器室常开点信号，此时报警，注意：报警器出厂时，常闭端子和地短接，运用此功能时，要断开连线。**

3) 接传感器“0”触发方式报警，此方式接线如图（四-1）所示，控制功能方式设定开关中的“3”号应拨至 ON 状态。以接车流传感器为例说明，车流传感器安装在车轨上，当金属车轮经过车流传感器时（不超过 20mm 左右距离）或者其他金属物体靠近车流传感器，传感器 K 端对地输出“0”信号触发报警器使报警器发出“前方来车，注意安全”等报警声，同时字闪亮以提请行人注意安全。报警时间可调，机车过弯道后自动解除报警。接红外热释传感器，用于猴车到站的语音提醒，发出“前方到站，准备下车”。**如果“0 触发”对地一直短接，报警器也不报警，所以使用红外热释传感器时，传感器的动作延时要设置较短，其它传感器同理。红外热释传感器可以输出 K 高低电平信号或继电器信号。**

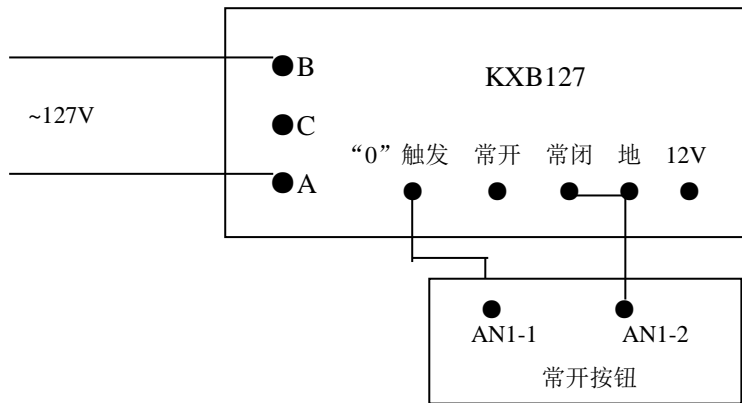


图（四-1）

时间设定：采用时间设定开关中的后 3 位，即 6-8 位，设定表如下：

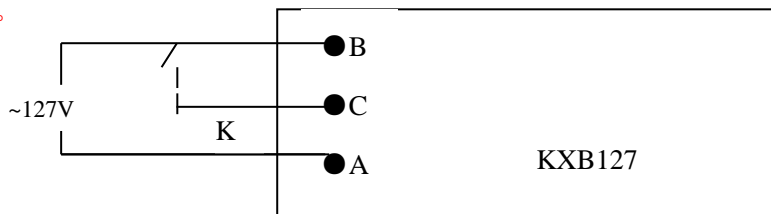
678	
000	25 秒
100	45 秒
010	60 秒
110	80 秒
001	90 秒
101	120 分
011	130 秒
111	170 秒

4) “0 触发”延时报警，此方式接线如图（四-2）所示，控制功能方式设定开关中的“3”号应拨至 ON 状态。机车通过弯道，“0 触发”信号对地触发报警器使报警器发出“前方来车，注意安全”的报警声，同时字闪亮以提请行人注意安全。报警时间可调，时间到了自动解除报警。



图（四-2）

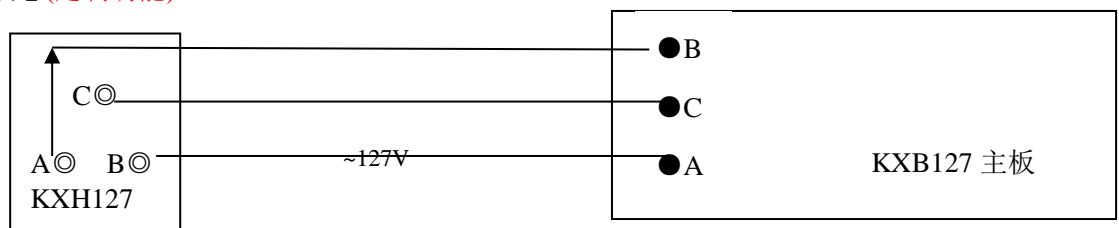
5) 在电源端控制报警，接线如图（五）所示。控制功能方式开关中的“2”号拨至 ON 状态(定制功能)。



图（五）

报警器工作时，A、B 相间接~127V 电源，C 为公共端，不带电，K 闭合，C 线与电源线 A 接通，报警器发出报警声，报警字幕发亮或移动，K(或者隔爆按钮)断开报警停止。

6) 与 KXH127 声光信号器相接在电源端控制报警，接线如下图所示。控制功能方式开关中的“1”号拨至 ON 状态(定制功能)。



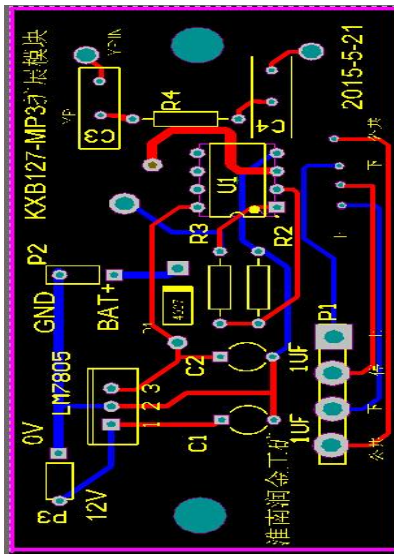
与 KXH127 声光信号器相接，在 3 秒内打两点及以上报警，打 1 点停止报警。

7) MP3 播放功能的使用(定制功能)。

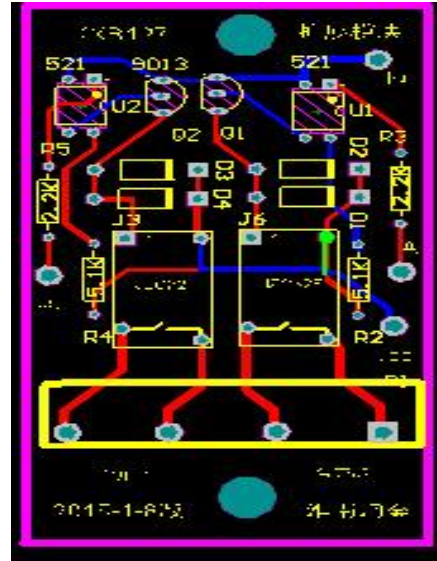
在报警器不动作时，报警器可以播放 MP3 音乐，内有 SD 卡，可以更换音乐。

8) 双路继电器输出功能的使用(定制功能)。

报警器在不动作时输出一路继电器常开节点，在报警时候输出另一路继电器常开节点，原继电器断开，此功能常用于水泵水位的控制报警，也可以改成报警器动作时候输出两路继电器节点。还可以改成报警时红灯闪亮的同时继电器一闭合一断开，配接照明灯，控制照明灯闪亮。



MP3 扩展模块

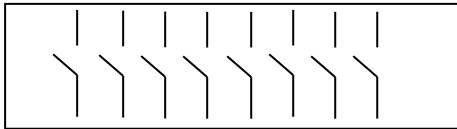


继电器扩展模块

## 9) 语音设定 8 位拨码开关的使用

打开隔爆腔外盖（注意断电源），可用拨码开关的前 4 位（1~4）设定所需要的报警语言。报警语言的设定按下图及表进行。

ON 1 2 3 4 5 6 7 8



ON——开关闭合

OF——开关断开

## 8 位拨码开关（图七）

拨码开关号：1 2 3 4

0	OF	OF	OF	OF	正在行车，不准行人
1	ON	OF	OF	OF	前方来车，注意安全
2	OF	ON	OF	OF	风门已开，为了安全请你关好
3	ON	ON	OF	OF	车站到，请下车
4	OF	OF	ON	OF	将要放炮，为了安全请你避开
5	ON	OF	ON	OF	坑口已到，请速下车
6	OF	ON	ON	OF	坑底已到，请速下车
7	ON	ON	ON	OF	信号已发，严禁入罐

注：报警字、内容的改变用条屏上的拨码设定开关设定，特殊报警语音内容，可以定制。

## 10) 停止报警期间字幕移动内容的设定

报警器停止报警时，屏幕转为绿字显示其内容，可定制 8 字以内的文字内容。

## 7 注意事项

- a) **严禁带电开盖。维修时必须断开电源后，方可打开隔爆腔！**



- b) 不使用的进线喇叭口必须按规程要求封堵。
- c) 本安接线端子不得联接非本安设备
- d) 在使用和维修时不得改变本安电路和与本安电路有关的电气元件的电气参数、规格和型号!!!。
- e) 安装使用的紧固件的性能为 8.8 级，屈服力 $\geq 640\text{MPa}$  的紧固件。
- f) 产品的受控件定期检查，按规定更换。

## 8 故障分析与排除

故障分析与排除见表 1

故障现象	原因分析	排除方法	备注
送电后面板灯光不亮	1) 保险管损坏 2) 连接件松动 3) 电路元件松动	1) 检查更换保险管 2) 检查连接件并处理 3) 按紧集成块	保险管为易损件
报警开关接通后无声光报警	1) 开关接触不良 2) 继电器损坏 3) 电路元件损坏	1) 更换或重新连接开关 2) 更换继电器 3) 更换损坏元件	
发出报警信号后只有报警声字幕不亮	字幕电路故障	1) 检查检修电路并处理 2) 检查发光管电路并处理	
发出报警信号后只有光无报警声	报警电路故障	1) 检查语言集成电路并处理 2) 检查功放电路并处理	

## 9 运输、贮存

### 1.6 运输

包装后的报警器在避免雨雪直接淋袭的条件下，应适合公路、铁路、水陆、航空运输。

### 1.7 贮存

包装后的报警器应放在通风良好，无腐蚀性气体的仓库内，应能在温度为 $-10^{\circ}\text{C}\sim+40^{\circ}\text{C}$ ，相对湿度不大于90%的环境中贮存12个月。

## 10 附件及资料

- a) 产品合格证 1 份；
- b) 使用说明书 1 份；装箱单 1 份。

## 11 主要零（元）部件及重要原材料明细表

申请产品名称型号：**KXB127 矿用隔爆兼本安型声光报警器**

序号	零部件（材料）名称	规格型号（材质）	生产单位	安标或相关认证号	有效期	受控类别
1	外壳	KXB127 (Q235A)	淮南市润金工矿机电有限公司	/	/	C
2	报警器主板	RJBJQ-127ZKB		/	/	D
3	密封圈	$\phi 20\times 20$ (丁腈橡胶)		/	/	D





扫一扫 加微信  
你我共筑安全



---

## 淮南市润金工矿机电有限公司

地址： 淮南市田家庵区安成镇舜耕西路 9 号

邮编： 232001

电话： 0554-2661400

网站： [www.rjgkd.com](http://www.rjgkd.com)

E-mail: [rjgkd@163.com](mailto:rjgkd@163.com)